

168 Model 微差压传感器 / 变送器 (本质安全型防爆)

alpha 阿尔法
微差压传感器 · From USA



Model 168 系列微差压传感器的核心部件是一个电容式压力敏感元件，由不锈钢膜片与固定电极构成一个电容，其值随压力变化而变。采用本公司特殊专利技术精心设计的传感器敏感元件和独特的检测电路确保了产品良好的温度性能和长期稳定性。

Model 168 采用金属铝外壳，产品符合美国国家电气制造协会 (NEMA) 4 级 (IP-65) 标准，Model 168EX 符合本质安全要求，防爆等级为 ia II CT4。

Model 168 微差压传感器 / 变送器用来测量差压或表压，输出为 0-5V, 0-10V, 4-20mA，也可以特制为其他输出。Model 168 在室温下精度为 $\pm 1.0\%FS$, $\pm 0.4\%FS$ 或 $\pm 0.25\%FS$ 。温度补偿范围在 $-18 \sim 85^{\circ}C$ ，温度影响小于 $\pm 0.05\%FS/^{\circ}C$ 。

Model 168 系列具有卓越的性能价格比，广泛应用于暖通空调，环境污染控制，洁净工程，医疗仪器及设备，烘箱增压及炉膛风压控制，天然气、煤气管网监测，井下通风和电厂风压监测等领域。

Model 168 产品参数

性能参数	标准	Optional	Optional
精度 RSS* (恒温下)	$\pm 1.0\%FS$	$\pm 0.40\%FS$	$\pm 0.25\%FS$
非线性 (最佳拟合直线)	$\pm 0.97\%FS$	$\pm 0.37\%FS$	$\pm 0.20\%FS$
迟滞	$\pm 0.20\%FS$	$\pm 0.10\%FS$	$\pm 0.10\%FS$
非重复性	$\pm 0.10\%FS$	$\pm 0.10\%FS$	$\pm 0.10\%FS$
零点 / 满程偏移 ($^{\circ}C$)	$\pm 0.05\%FS$	$\pm 0.03\%FS$	$\pm 0.02\%FS$
补偿范围	$-18^{\circ}C$ to $85^{\circ}C$		
最大静压	15PSI(100kPa)		
过载	正负向均为 15PSI(100kPa)		
长期稳定性	$\pm 0.5\%FS/YR$		
预热漂移	$\pm 0.1\%FS$		
安装位置影响	工厂标定时将传感器垂直放置，为确保精度，其它位置安装时应应对零点做必要的微调。		

* RSS: 非线性、迟滞、非重复性的方和根

环境和机械参数

工作温度	$-18^{\circ}C$ to $85^{\circ}C$
存放温度	$-54^{\circ}C$ to $105^{\circ}C$
电气连接	带 PG-9 或 PG-7 电缆锁紧装置的可插拔接线端子
压力连接	3/16"、 $\phi 8$ 宝塔形黄铜压力接口 (可选)
输出调节	打开上盖，可对零点进行微调
压力介质	空气或其它非导电性气体
壳体	压铸铝 (符合 RoHS 标准)
重量	330g
安装	暗装结构，安装尺寸见附图 1，壳内两个直径 4.2mm 安装孔，随机附带两只 M3 X 6 安装螺钉。另有安装底板备选。

适用领域：

- 暖通空调
- 医疗仪器及设备
- 环境污染控制
- 洁净工程
- 电厂风压监测
- 纺织机械
- 烘箱增压及炉膛风压控制
- 天然气、煤气管网监测
- 矿山井下通风监测

主要特点：

- 正 / 负压端均能承受至少 100kPa 的过载而不会损坏
- 自带温度补偿的电容式敏感元件，确保了变送器优良的动态 / 静态温度性能
- 多种压力接口 / 输出形式 / 安装方式可选
- 符合 (NEMA) 4 级 (IP-65) 标准
- 本安防爆可选
- 非对称双向差压量程范围可选
- 误接线全保护
- 符合 CE 标准
- 环保设计，符合 RoHS 标准
- 最低压力量程范围 10Pa

官网：

www.alphainstruments.com.cn

电话：

0755 - 8259 4681

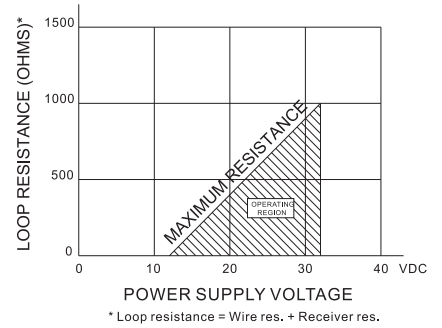
邮箱：

contact@alphainstruments.com

Model 168 电气参数

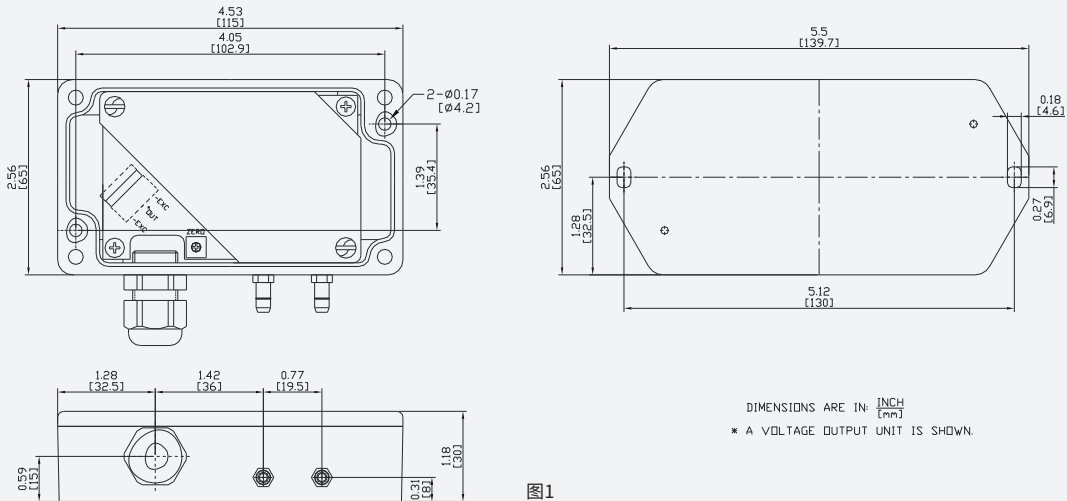
电气参数 (电压型)

电路 三线 (+EXC, -EXC, OUTPUT), 误接线保护
 供电电压 16-32VDC (其它供电电压可选)
 输出 0-5VDC, 0-10VDC
 输出阻抗 ≤ 5.0 OHMS
 * 零点输出: 出厂设定在 ± 25 mV(0-5VDC), ± 50 mV(0-10VDC)
 满量程输出: 出厂设定在 ± 25 mV(0-5VDC), ± 50 mV(0-10VDC)
 工厂标定时采用 50K Ω 负载进行标定, 0-5VDC 输出可在负载 ≥ 5 K Ω 时工作, 0-10VDC 输出可在负载 ≥ 10 K Ω 时工作



电气参数 (电流型)

电路 二线 (+EXC, -EXC), 误接线保护
 输出 4-20mA
 双向零点输出 12mA
 供电电压 16-32VDC (参见图 2, 可查出最大环路电阻值)
 外部负载 0-800 OHM
 * 工厂标定时采用 250 Ω 负载, 24VDC 电源
 * 零点输出: 出厂设定在 ± 0.08 mA 满量程输出: 出厂设定在 ± 0.08 mA



例如: 168W00R1DA1NAE 表示 0~0.1 in. W.C 单向差压, 4-20mA 输出, 1% 精度, 不需要标定证书, 3/16" 塔头, 本安防爆。

1 6 8								
型号	单位	量程范围	压力类型	输出	精度	标定证书	压力接口	本安防爆
	P: Pascal W: in. W.C.	NNNN	D: 单向差压 B: 双向差压	A: 4-20mA B: 0-5VDC C: 0-10VDC	1: 1%FS 4: 0.4%FS 2: 0.25%FS	Y: (提供) N: (无)	A: 3/16" 塔头 B: $\phi 8$ 塔头	E
压力单位 / 量程范围 / 压力类型代码								
in. W.C. (单向)			in. W.C. (双向)			Pascal (单向)		Pascal (双向)
W00R1D=0 to 0.1 in. WC			W0R05B=-0.05 to 0.05 in. WC			P0025D=0 to 25 Pa		P0010B=-10 to 10 Pa
W0R25D=0 to 0.25 in. WC			W00R1B=-0.1 to 0.1 in. WC			P0050D=0 to 50 Pa		P0025B=-25 to 25 Pa
W00R5D=0 to 0.5 in. WC			W0R25B=-0.25 to 0.25 in. WC			P0100D=0 to 100 Pa		P0050B=-50 to 50 Pa
W0001D=0 to 1 in. WC			W00R5B=-0.5 to 0.5 in. WC			P0250D=0 to 250 Pa		P0100B=-100 to 100 Pa
W02R5D=0 to 2.5 in. WC			W0001B=-1.0 to 1.0 in. WC			P0500D=0 to 500 Pa		P0250B=-250 to 250 Pa
W0005D=0 to 5 in. WC			W02R5B=-2.5 to 2.5 in. WC			P1000D=0 to 1000 Pa		P0500B=-500 to 500 Pa
W0010D=0 to 10 in. WC			W0005B=-5 to 5 in. WC			P2500D=0 to 2500 Pa		P1000B=-1000 to 1000 Pa
W0025D=0 to 25 in. WC			W0010B=-10 to 10 in. WC			P5000D=0 to 5000 Pa		P1250B=-1250 to 1250 Pa
W0050D=0 to 50 in. WC			W0025B=-25 to 25 in. WC			P100CD=0 to 10000 Pa		P2000B=-2000 to 2000 Pa
W0100D=0 to 100 in. WC			W0050B=-50 to 50 in. WC			P250CD=0 to 25000 Pa		P5000B=-5000 to 5000 Pa
								P100CB=-10000 to 10000 Pa